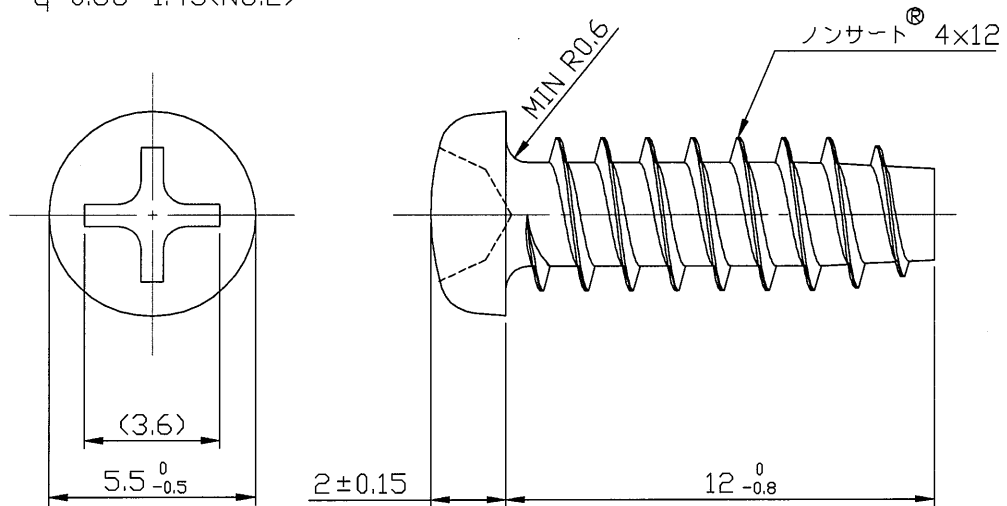


q=0.86~1.43(No.2)



①		No	個数 Pcs	部品番号 Part No	部品名称 Part Name	材料 Material
規 公 通 用	基準長さ寸法区分	初加工	加工	プレス加工	材料・強度区分 Material	客先部品名称 User Part Name
	L ≤ 6	±0.2	±0.3	SWCH	客先図面番号 User Draw No	
	6 < L ≤ 30	±0.3	±0.5	JIS G 3507		
	30 < L ≤ 120	±0.8	±0.8	表面処理 Finish	部品名称 Part Name	
	120 < L ≤ 400	±1.2	±1.2	三価クロム	十字なべ特殊ノンサート	
400 < L ≤ 1000	±2	±2	Zinc 3Cr plated	JIS Pan head Nonsert		
1000 < L ≤ 2000	±3	±3		鉄・三価クロム 4x12		
3rd Angle	認 可 Appor	検 査 Check	製 図 Drawn	図 番 Part No.		
尺 度 Scale	5:1	斎 間 浩	大 場	大 場	SY-NS010412P11	
改 更 日 付	内 容	担 当 確 認	作 成 日 2011.9.28			

