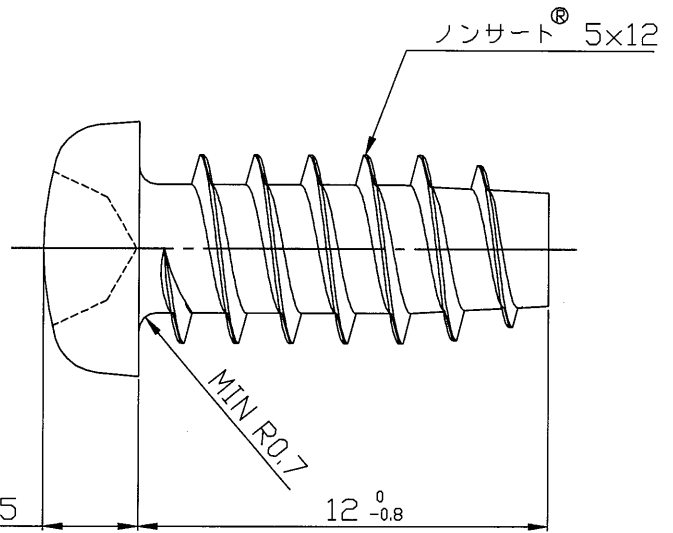
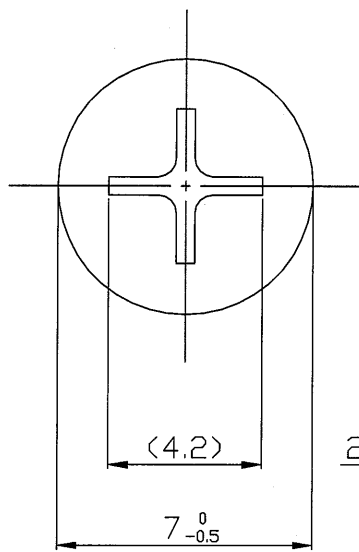


q=1.45~2.03(No.2)



①		No		個数 PCS		部品番号 Part No		部品名称 Part Name		材料 Material	
通 公 社	基準長さ寸法区分	特別加工	プレス加工	材料・強度区分 Material		客先部品名称 User Part Name					
	L ≤ 6	±0.2	±0.3	SWCH		客先図面番号 User Draw No					
	6 < L ≤ 30	±0.3	±0.5	JIS G 3507		部品名称 Part Name					
	30 < L ≤ 120	±0.8	±0.8	表面処理 Finish		十字なべ特殊ノンサート					
	120 < L ≤ 400	±1.2	±1.2	三価クロム		JIS Pan head Nonsert					
	400 < L ≤ 1000	±2	±2	Zinc 3Cr plated		鉄・三価クロム 5×12					
1000 < L ≤ 2000	±3	±3	製図 Drawn		図番 Part No.						
3rd Angle	認可 Appor	検図 Check	製図 Drawn		図番 Part No.						
尺度 Scale	5:1	齋間 浩	大場		SY-NS010512P15						
作成日	2011.9.28										

