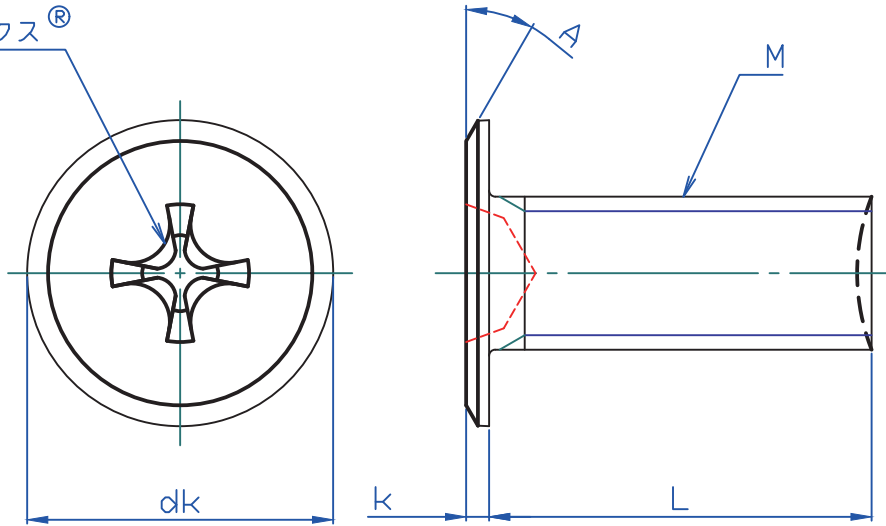


クオスティックス®



③

サイズ	M3	M4	M5
dk	7 +0/-0.5	8 +0/-0.5	9 +0/-0.5
k	0.8±0.1	0.9±0.1	1.0±0.1
A	約30度	約30度	約30度
QS No	No.1	No.2	No.2

注記1) RoHS対応品。

①	No	個数 Pcs	部品番号	Part No	部品名称	Part Name	材料	Material					
③	No	個数 Pcs	部品番号	Part No	部品名称	Part Name	材料	Material					
									基準長さ寸法区分	切削加工	プレス加工	材料・強度区分 Material	客先部品名称
									L ≤ 6	±0.2	±0.3	鉄/ステンレスA2	User Part Name
									6 < L ≤ 30	±0.3	±0.5		客先図面番号
									30 < L ≤ 120	±0.8	±0.8	表面処理 Finish	User Draw No
120 < L ≤ 400	±1.2	±1.2	部品名称 Part Name										
400 < L ≤ 1000	±2	±2	310スリム クオ										
1000 < L ≤ 2000	±3	±3	三価クロム / 黒色三価クロム / パシベート	①									
③		サイズラインナップ追加。		3rd Angle	製図 Drawn	図番 Part No.							
②		製品名称変更。		認可 Appor	検図 Check	QSH01XXXX							
①		ステンレス製を追加。		尺度 Scale		QSH01XXXXBK		③					
変更	日付	内容	担当	確認	作成日 2013.5.29	QSH01XXXXA2		①					