

# いたずら防止用ナット えぼしナット



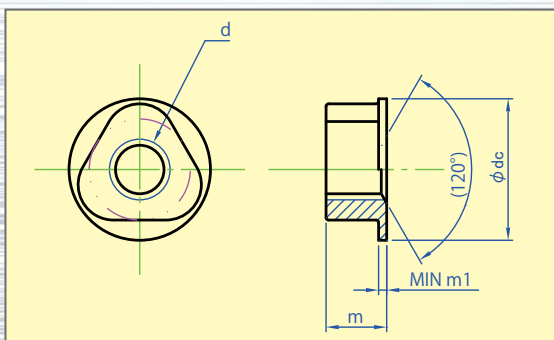
- 独特な三角形状のため、通常の工具では取り外しができません。
- 特殊な工具を使う事により既存の工具での締結が可能。
- TRFナット初の太径 (M16) 対応。
- 材質：ステンレス A2



意匠登録第 1546833 号



RoHS指令適合商品



ねじの呼び d	フランジ径 φ dc	フランジ厚さ m1	厚さ m
M10	21	1.2	10
M12	25	1.5	11.5
M16	33	1.8	15



<使用事例>



▲ 「えぼしナット」の名前の由来 ▲

湘南茅ヶ崎海岸にある烏帽子岩(えぼしいわ)のような三角形状のナットです。当社サイマコーポレーションは、湘南エリアに本社があることから、地元で有名な名称を採用いたしました。



大事な製品をいたずらや盗難から守ります!



# いたずら防止ねじ TRF® ナットシリーズ

## ツェー・ホールナット

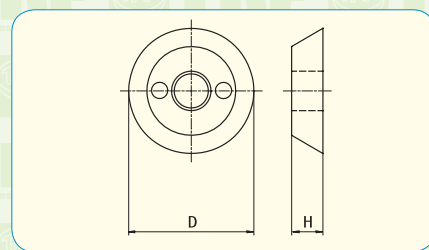
取扱いサイズ：M6・M8・M10



亜鉛ダイカスト      亜鉛ダイカスト  
三価クロメート      ステンレス A2

材質：亜鉛ダイカスト  
亜鉛ダイカスト+三価クロメート  
ステンレスA2

- 2つ穴がデザイン的に好まれるタイプで装飾用としても使用できます。



	M6	M8	M10
H	6.35	6.35	6.35
D	25.4	25.4	25.4
ドライバーサイズ	全サイズ共通		

## キャンディナット

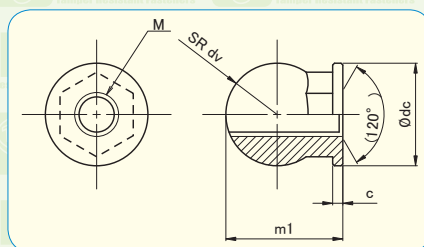
取扱いサイズ：M10・M12



意匠登録第 1546832 号

材質：ステンレスA2

- きれいな球面に仕上げた特殊ナットです。
- 締結の際は、球面下の六角部を専用工具によって開閉できます。
- 六角部は、一般的なスパナやレンチが入らない構造になっている為、いたずら防止用に最適な特殊ナットです。



ねじの呼び	フランジ径 φ dc	球径 φ dv	m1	c
M10	21	21	22.5	1.5
M12	25	25	26.5	1.5

## えぼしナット

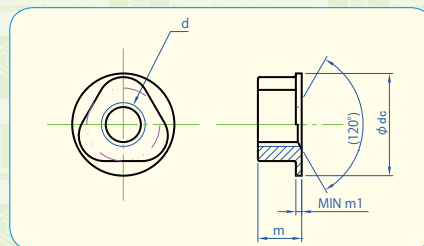
取扱いサイズ：M10・M12・M16



意匠登録第 1546833 号

材質：ステンレスA2

- 独特な三角形のため、通常の工具では取り外しができません。
- 特殊な工具を使う事により既存の工具での締結が可能。
- TRFナット初の太径 (M16) 対応。



ねじの呼び d	フランジ径 φ dc	フランジ厚さ m1	厚さ m
M10	21	1.2	10
M12	25	1.5	11.5
M16	33	1.8	15



株式会社  
サイマコーポレーション

〒251-0047 神奈川県藤沢市辻堂 2-9-17

TEL 0466-36-3656      info@saima.co.jp

FAX 0466-36-0009      www.saima.co.jp



< 適用範囲：本社のみ >